

**391278 (E9INEH4008)**Piano ad induzione top 4
zone (5 kw cad.)

Descrizione

Articolo N° _____

Superficie di cottura in vetroceramica con 4 zone di induzione a controllo indipendente (5 kW) e con dispositivo di sicurezza contro il surriscaldamento. Pannelli esterni in acciaio inox con finitura Scotch Brite. Piano di lavoro in acciaio inox stampato in un unico pezzo (spessore 2 mm). Bordi laterali a taglio laser ad angolo retto per una perfetta giunzione con altre unità.

Approvazione: _____

Caratteristiche e benefici

- La superficie di cottura in vetroceramica è dotata di 4 zone ad induzione indipendenti con potenza di 5 kW ciascuna.
- Superficie di cottura in vetroceramica con un'uniforme distribuzione del calore.
- Indicatori luminosi per ogni zona di cottura posizionati sul pannello di controllo.
- Piastre a induzione dotate di sistema di sicurezza contro il surriscaldamento.
- La potenza delle singole zone di cottura può essere impostata in modo progressivo.
- Bassa dispersione di calore in cucina.
- Il piano di cottura in vetroceramica non viene riscaldato in modo diretto a garanzia di una maggiore sicurezza per l'operatore.
- Certificazione di protezione: grado IPX5.
- Diametro pentole da utilizzare: min 12 cm, max 28 cm per ottenere la massima efficienza di riscaldamento.
- Adatto per installazioni da banco

Costruzione

- L'unità ha una profondità di 930mm per offrire una superficie di lavoro di più grandi dimensioni.
- Pannellatura esterna in acciaio inox con finitura Scotch Brite
- Piano di lavoro in acciaio inox AISI 304, spessore 2 mm.
- I modelli hanno bordi laterali ad angolo retto per consentire giunture a livello tra le unità ed eliminare la possibilità di infiltrazioni.

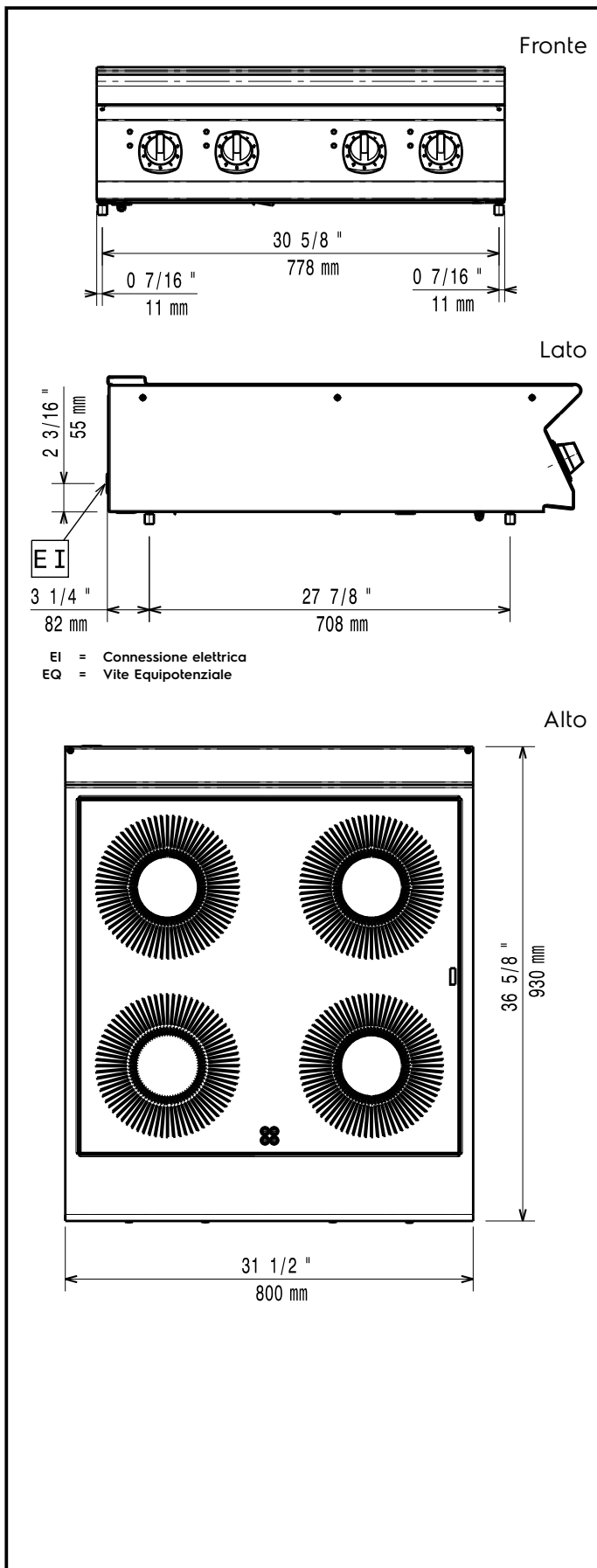
Sostenibilità

- Questo modello è conforme all'ordinanza Svizzera sull'efficienza energetica (730.02)



Accessori opzionali

- Kit per sigillatura giunzioni PNC 206086
- Supporto per soluzione a ponte da 800 mm PNC 206137
- Supporto per soluzione a ponte da 1000 mm PNC 206138
- Supporto per soluzione a ponte da 1200 mm PNC 206139
- Supporto per soluzione a ponte da 1400 mm PNC 206140
- Supporto per soluzione a ponte da 1600 mm PNC 206141
- Tubi di estensione per installazione colonnina acqua orientabile su apparecchiature top e monoblocco PNC 206290
- Alzatina per camino per elementi da 800 mm PNC 206304
- Corrimano frontale da 1600 mm PNC 216050
- 2 pannelli copertura laterale per elementi top (H=250 P=900) PNC 216278
- Pentola in acciaio inox con manico in acciaio inox adatta per induzione ed altre fonti di calore, diam. 200 mm PNC 653596
- Pentola in alluminio con manico in acciaio inox adatta per induzione ed altre fonti di calore, diam. 240 mm PNC 653597
- Pentola in alluminio con manico in acciaio inox adatta per induzione ed altre fonti di calore, diam. 280 mm PNC 653598



Elettrico

Tensione di alimentazione:

391278 (E9INEH4008)

380-415 V/3 ph/50/60 Hz

Watt totali:

20 kW

Installazione

Se l'apparecchiatura è installata vicino ad attrezzature o mobili che temono il calore è necessario lasciare uno spazio pari a 100 mm o applicare un isolamento termico.

Informazioni chiave

Dimensioni top induzione

(larghezza): 800 mm

Dimensioni top induzione

(profondità): 930 mm

Peso netto: 65 kg

Peso imballo: 76 kg

Altezza imballo: 540 mm

Larghezza imballo: 1020 mm

Profondità imballo: 860 mm

Volume imballo: 0.47 m³

Devono essere utilizzati pentole e padelle compatibili.

Gruppo di certificazione: IH940